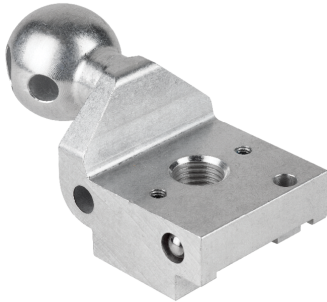
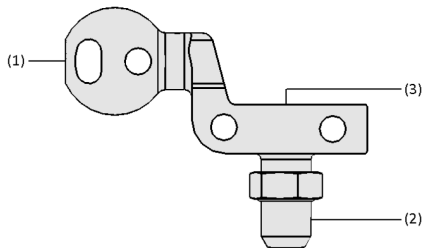


## Soportes para ventosas HT-SG E

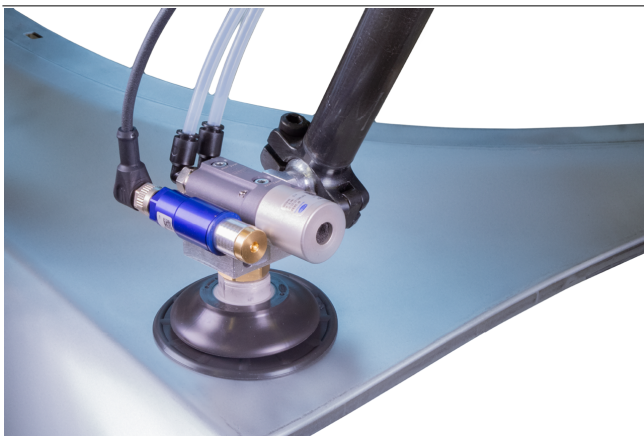
Conexión de la ventosa para roscas G, NPT, M y adaptadores rectangulares



Soportes para ventosas HT-SG E



Diseño del sistema Soportes para ventosas HT-SG E



Soporte para ventosas HT-SG E con interruptor de vacío VSi durante la manipulación de una pieza estampada

### Idoneidad para aplicaciones específicas de sectores profesionales

#### Aplicaciones

- Soporte para el montaje de ventosas en raíles de herramientas
- Para ventosas de vacío con conexiones para roscas G, NPT, M y adaptadores rectangulares
- Para generadores de vacío descentralizados con una potencia de descarga alta, por ello son óptimos para el uso en aplicaciones de prensa
- Adecuados para el uso en instalaciones existentes con generadores de vacío descentralizados del tipo SEAC gracias a la integración sencilla del soporte

#### Diseño

- Ejecución HT-SG...E (generación de vacío externa)
- Conexión para raíl de herramientas: bola (A3:  $\varnothing$  28,5 mm; A5:  $\varnothing$  32 mm) o cilindro «Apple-Core» (A2:  $\varnothing$  19 mm) (1)
- Conexión para ventosas de vacío (2), vacuestatos y generadores de vacío descentralizados del tipo SEAC (3)
- Opcional: Conexión para generación de vacío externa (3) en lugar del generador de vacío del tipo SEAC

#### Productos prestaciones

- Uso flexible en las crucetas de las herramientas, cambio rápido y tiempos de preparación cortos
- Gracias a la ligera construcción de aluminio, adecuada para procesos dinámicos y altos rendimientos
- Uso versátil para ventosas de vacío con varias roscas G, NPT, M y adaptadores rectangulares (sistema de cambio rápido)
- Configuración específica para el cliente, incluyendo generadores de vacío descentralizados, sensores y ventosas

## Soportes para ventosas HT-SG E

Conexión de la ventosa para roscas G, NPT, M y adaptadores rectangulares

### 🔑 Código de designación Soportes para ventosas HT-SG E

|            |   |         |   |        |   |         |              |
|------------|---|---------|---|--------|---|---------|--------------|
| HT-SG<br>1 | - | A2<br>2 | - | E<br>3 | - | 35<br>4 | G1/4-AG<br>5 |
|------------|---|---------|---|--------|---|---------|--------------|

#### 1 – Designación breve

| Código | Tipo  |
|--------|---|
| HT-SG  | Soporte para ventosa, generación de vacío externa |

#### 2 – Conexión Tooling

| Código | Conexión en mm |
|--------|----------------|
| A2     | ∅ 19, pivote   |
| A3     | ∅ 28,5, bola   |
| A5     | ∅ 32, bola     |

#### 3 – Forma

| Código | Ejecución        |
|--------|------------------|
| E      | Conexión eyector |

#### 4 – Anchura

| Código | Anchura en mm |
|--------|---------------|
| 35     | 35            |
| 46     | 46            |

#### 5 – Conexión ventosa

| Código      | Conexión                   |
|-------------|----------------------------|
| G 1/4-AG    | G1/4-AG (AG = macho (MA))  |
| G 1/4-IG    | G1/4-IG (IG = hembra (HE)) |
| G 3/8-AG    | G3/8-AG                    |
| M 10-IG     | M10-IG                     |
| M 14x1,5-IG | M14x1,5-IG                 |
| M 16x1,5-IG | M16x1,5-IG                 |
| NPT 1/4-AG  | NPT1/4-AG                  |
| NPT 3/8-AG  | NPT3/8-AG                  |
| RA          | Adaptador rectangular      |

Los soportes para ventosas HT-SG E se suministran como producto listo para su conexión.

Accesorios disponibles: Kit de fijación

## Soportes para ventosas HT-SG E

Conexión de la ventosa para roscas G, NPT, M y adaptadores rectangulares

### Datos de pedido Soportes para ventosas HT-SG E

| Modelo                   | Nro. de pieza  |
|--------------------------|----------------|
| HT-SG A2 E 35 G1/4-AG    | 10.07.06.00435 |
| HT-SG A2 E 35 G1/4-IG    | 10.07.06.00456 |
| HT-SG A2 E 35 G3/8-AG    | 10.07.06.00441 |
| HT-SG A2 E 35 M10-IG     | 10.07.06.00459 |
| HT-SG A2 E 35 M14x1.5-IG | 10.07.06.00462 |
| HT-SG A2 E 35 M16x1.5-IG | 10.07.06.00465 |
| HT-SG A2 E 35 NPT1/4-AG  | 10.07.06.00438 |
| HT-SG A2 E 35 NPT3/8-AG  | 10.07.06.00443 |
| HT-SG A2 E 46 RA         | 10.07.06.00431 |
| HT-SG A3 E 35 G1/4-AG    | 10.07.06.00338 |
| HT-SG A3 E 35 G1/4-IG    | 10.07.06.00454 |
| HT-SG A3 E 35 G3/8-AG    | 10.07.06.00340 |
| HT-SG A3 E 35 M10-IG     | 10.07.06.00457 |
| HT-SG A3 E 35 M14x1.5-IG | 10.07.06.00460 |
| HT-SG A3 E 35 M16x1.5-IG | 10.07.06.00463 |
| HT-SG A3 E 35 NPT1/4-AG  | 10.07.06.00436 |
| HT-SG A3 E 35 NPT3/8-AG  | 10.07.06.00439 |
| HT-SG A3 E 46 RA         | 10.07.06.00332 |
| HT-SG A5 E 35 G1/4-AG    | 10.07.06.00434 |
| HT-SG A5 E 35 G1/4-IG    | 10.07.06.00455 |
| HT-SG A5 E 35 G3/8-AG    | 10.07.06.00440 |
| HT-SG A5 E 35 M10-IG     | 10.07.06.00458 |
| HT-SG A5 E 35 M14x1.5-IG | 10.07.06.00461 |
| HT-SG A5 E 35 M16x1.5-IG | 10.07.06.00464 |
| HT-SG A5 E 35 NPT3/8-AG  | 10.07.06.00442 |
| HT-SG A5 E 35 NPT1/4-AG  | 10.07.06.00437 |
| HT-SG A5 E 46 RA         | 10.07.06.00430 |

### Datos de pedido Accesorios Soportes para ventosas HT-SG E

| Accesorios      | Nro. de pieza                               |
|-----------------|---|
| Kit de fijación | SET HT-SG..E VSI-HD M4x12<br>10.07.06.00642 |
| Kit de fijación | SET HT-SG..E VSI-HD M4x30<br>10.07.06.00640 |

## Soportes para ventosas HT-SG E

Conexión de la ventosa para roscas G, NPT, M y adaptadores rectangulares

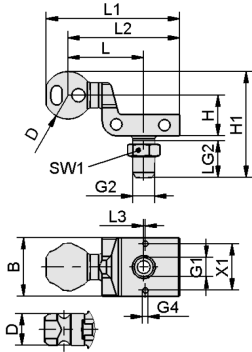
### Datos técnicos Soportes para ventosas HT-SG E

| Modelo                   | Peso [g] |
|--------------------------|----------|
| HT-SG A2 E 35 G1/4-AG    | 83       |
| HT-SG A2 E 35 G1/4-IG    | 82       |
| HT-SG A2 E 35 G3/8-AG    | 93       |
| HT-SG A2 E 35 NPT1/4-AG  | 77       |
| HT-SG A2 E 35 NPT3/8-AG  | 80       |
| HT-SG A2 E 35 M10-IG     | 83       |
| HT-SG A2 E 35 M14x1.5-IG | 81       |
| HT-SG A2 E 35 M16x1.5-IG | 80       |
| HT-SG A2 E 46 RA         | 94       |
| HT-SG A3 E 35 G1/4-AG    | 97       |
| HT-SG A3 E 35 G1/4-IG    | 95       |
| HT-SG A3 E 35 G3/8-AG    | 105      |
| HT-SG A3 E 35 NPT1/4-AG  | 90       |
| HT-SG A3 E 35 NPT3/8-AG  | 94       |
| HT-SG A3 E 35 M10-IG     | 97       |
| HT-SG A3 E 35 M14x1.5-IG | 95       |
| HT-SG A3 E 35 M16x1.5-IG | 93       |
| HT-SG A3 E 46 RA         | 108      |
| HT-SG A5 E 35 G1/4-AG    | 108      |
| HT-SG A5 E 35 G1/4-IG    | 107      |
| HT-SG A5 E 35 G3/8-AG    | 118      |
| HT-SG A5 E 35 NPT1/4-AG  | 102      |
| HT-SG A5 E 35 NPT3/8-AG  | 105      |
| HT-SG A5 E 35 M10-IG     | 108      |
| HT-SG A5 E 35 M14x1.5-IG | 107      |
| HT-SG A5 E 35 M16x1.5-IG | 105      |
| HT-SG A5 E 46 RA         | 126      |

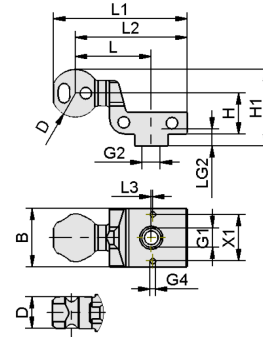
## Soportes para ventosas HT-SG E

Conexión de la ventosa para roscas G, NPT, M y adaptadores rectangulares

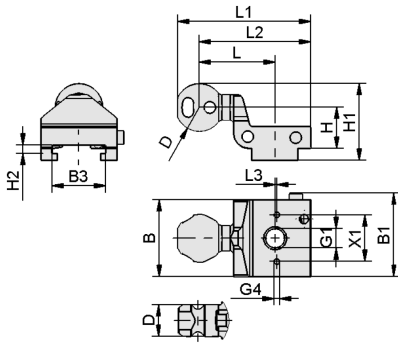
### Datos de diseño Soportes para ventosas HT-SG E



HT-SG E AG



HT-SG E IG



HT-SG E RA

## Soportes para ventosas HT-SG E

Conexión de la ventosa para roscas G, NPT, M y adaptadores rectangulares

### Datos de diseño Soportes para ventosas HT-SG E

| Modelo                   | B [mm] | B1 [mm] | B3 [mm] | D [mm] | G1       | G2         |       | H [mm] | H1 [mm] | H2 [mm] | L [mm] | L1 [mm] | L2 [mm] | L3 [mm] | LG2 [mm] | SW1 [mm] | X1 [mm] |
|--------------------------|--------|---------|---------|--------|----------|------------|-------|--------|---------|---------|--------|---------|---------|---------|----------|----------|---------|
| HT-SG A2 E 35 G1/4-AG    | 35     | -       | -       | 19,0   | G1/4"-HE | G1/4"-MA   | M4-HE | 24,5   | 59      | -       | 39,3   | 73      | 61      | 1       | 22       | 17       | 28      |
| HT-SG A2 E 35 G1/4-IG    | 35     | -       | -       | 19,0   | G1/4"-HE | G1/4"-HE   | M4-HE | 24,5   | 42      | -       | 39,3   | 73      | 61      | 1       | 21       | -        | 28      |
| HT-SG A2 E 35 G3/8-AG    | 35     | -       | -       | 19,0   | G1/4"-HE | G3/8"-MA   | M4-HE | 24,5   | 59      | -       | 39,3   | 73      | 61      | 1       | 22       | 22       | 28      |
| HT-SG A2 E 35 NPT1/4-AG  | 35     | -       | -       | 19,0   | G1/4"-HE | NPT1/4-MA  | M4-HE | 24,5   | 52      | -       | 39,3   | 73      | 61      | 1       | 15       | -        | 28      |
| HT-SG A2 E 35 NPT3/8-AG  | 35     | -       | -       | 19,0   | G1/4"-HE | NPT3/8-MA  | M4-HE | 24,5   | 52      | -       | 39,3   | 73      | 61      | 1       | 15       | -        | 28      |
| HT-SG A2 E 35 M10-IG     | 35     | -       | -       | 19,0   | G1/4"-HE | M10-HE     | M4-HE | 24,5   | 42      | -       | 39,3   | 73      | 61      | 1       | 9        | -        | 28      |
| HT-SG A2 E 35 M16x1.5-IG | 35     | -       | -       | 19,0   | G1/4"-HE | M16x1.5-HE | M4-HE | 24,5   | 42      | -       | 39,3   | 73      | 61      | 1       | 10       | -        | 28      |
| HT-SG A2 E 35 M14x1.5-IG | 35     | -       | -       | 19,0   | G1/4"-HE | M14x1.5-HE | M4-HE | 24,5   | 42      | -       | 39,3   | 73      | 61      | 1       | 10       | -        | 28      |
| HT-SG A2 E 46 RA         | 46     | 50      | 32      | 19,0   | G1/4"-HE | -          | M4-HE | 24,5   | 42      | 4,8     | 39,3   | 73      | 61      | 1       | -        | -        | 28      |
| HT-SG A3 E 35 G1/4-AG    | 35     | -       | -       | 28,5   | G1/4"-HE | G1/4"-MA   | M4-HE | 24,5   | 64      | -       | 45,5   | 80      | 67      | 1       | 22       | 17       | 28      |
| HT-SG A3 E 35 G1/4-IG    | 35     | -       | -       | 28,5   | G1/4"-HE | G1/4"-HE   | M4-HE | 24,5   | 46      | -       | 45,5   | 80      | 67      | 1       | 21       | -        | 28      |
| HT-SG A3 E 35 G3/8-AG    | 35     | -       | -       | 28,5   | G1/4"-HE | G3/8"-MA   | M4-HE | 24,5   | 64      | -       | 45,5   | 80      | 67      | 1       | 22       | 22       | 28      |
| HT-SG A3 E 35 NPT1/4-AG  | 35     | -       | -       | 28,5   | G1/4"-HE | NPT1/4-MA  | M4-HE | 24,5   | 57      | -       | 45,5   | 80      | 67      | 1       | 15       | -        | 28      |
| HT-SG A3 E 35 NPT3/8-AG  | 35     | -       | -       | 28,5   | G1/4"-HE | NPT3/8-MA  | M4-HE | 24,5   | 57      | -       | 45,5   | 80      | 67      | 1       | 15       | -        | 28      |
| HT-SG A3 E 35 M10-IG     | 35     | -       | -       | 28,5   | G1/4"-HE | M10-HE     | M4-HE | 24,5   | 46      | -       | 45,5   | 80      | 67      | 1       | 9        | -        | 28      |
| HT-SG A3 E 35 M14x1.5-IG | 35     | -       | -       | 28,5   | G1/4"-HE | M14x1.5-HE | M4-HE | 24,5   | 46      | -       | 45,5   | 80      | 67      | 1       | 10       | -        | 28      |
| HT-SG A3 E 35 M16x1.5-IG | 35     | -       | -       | 28,5   | G1/4"-HE | M16x1.5-HE | M4-HE | 24,5   | 46      | -       | 45,5   | 80      | 67      | 1       | 10       | -        | 28      |
| HT-SG A3 E 46 RA         | 46     | 50      | 32      | 28,5   | G1/4"-HE | -          | M4-HE | 24,5   | 46      | 4,8     | 45,5   | 80      | 67      | 1       | -        | -        | 28      |
| HT-SG A5 E 35 G1/4-AG    | 35     | -       | -       | 32,0   | G1/4"-HE | G1/4"-MA   | M4-HE | 24,5   | 66      | -       | 45,5   | 82      | 67      | 1       | 22       | 17       | 28      |

## Soportes para ventosas HT-SG E

Conexión de la ventosa para roscas G, NPT, M y adaptadores rectangulares

| Modelo                             | B [mm] | B1 [mm] | B3 [mm] | D [mm] | G1           | G2             |       | H [mm] | H1 [mm] | H2 [mm] | L [mm] | L1 [mm] | L2 [mm] | L3 [mm] | LG2 [mm] | SW1 [mm] | X1 [mm] |
|------------------------------------|--------|---------|---------|--------|--------------|----------------|-------|--------|---------|---------|--------|---------|---------|---------|----------|----------|---------|
| HT-SG A5 E<br>35 G1/4-IG           | 35     | -       | -       | 32,0   | G1/4"-<br>HE | G1/4"-HE       | M4-HE | 24,5   | 48      | -       | 45,5   | 82      | 67      | 1       | 21       | -        | 28      |
| HT-SG A5 E<br>35 G3/8-<br>AG       | 35     | -       | -       | 32,0   | G1/4"-<br>HE | G3/8"-MA       | M4-HE | 24,5   | 66      | -       | 45,5   | 82      | 67      | 1       | 22       | 22       | 28      |
| HT-SG A5 E<br>35 M10-IG            | 35     | -       | -       | 32,0   | G1/4"-<br>HE | M10-HE         | M4-HE | 24,5   | 48      | -       | 45,5   | 82      | 67      | 1       | 9        | -        | 28      |
| HT-SG A5 E<br>35<br>M14x1.5-<br>IG | 35     | -       | -       | 32,0   | G1/4"-<br>HE | M14x1.5-<br>HE | M4-HE | 24,5   | 48      | -       | 45,5   | 82      | 67      | 1       | 10       | -        | 28      |
| HT-SG A5 E<br>35<br>M16x1.5-<br>IG | 35     | -       | -       | 32,0   | G1/4"-<br>HE | M16x1.5-<br>HE | M4-HE | 24,5   | 48      | -       | 45,5   | 82      | 67      | 1       | 10       | -        | 28      |
| HT-SG A5 E<br>35 NPT1/4-<br>AG     | 35     | -       | -       | 32,0   | G1/4"-<br>HE | NPT1/4-<br>MA  | M4-HE | 24,5   | 59      | -       | 45,5   | 82      | 67      | 1       | 15       | -        | 28      |
| HT-SG A5 E<br>35 NPT3/8-<br>AG     | 35     | -       | -       | 32,0   | G1/4"-<br>HE | NPT3/8-<br>MA  | M4-HE | 24,5   | 59      | -       | 45,5   | 82      | 67      | 1       | 15       | -        | 28      |
| HT-SG A5 E<br>46 RA                | 46     | 50      | 32      | 32,0   | G1/4"-<br>HE | -              | M4-HE | 24,5   | 48      | 4,8     | 45,5   | 82      | 67      | 1       | -        | -        | 28      |